

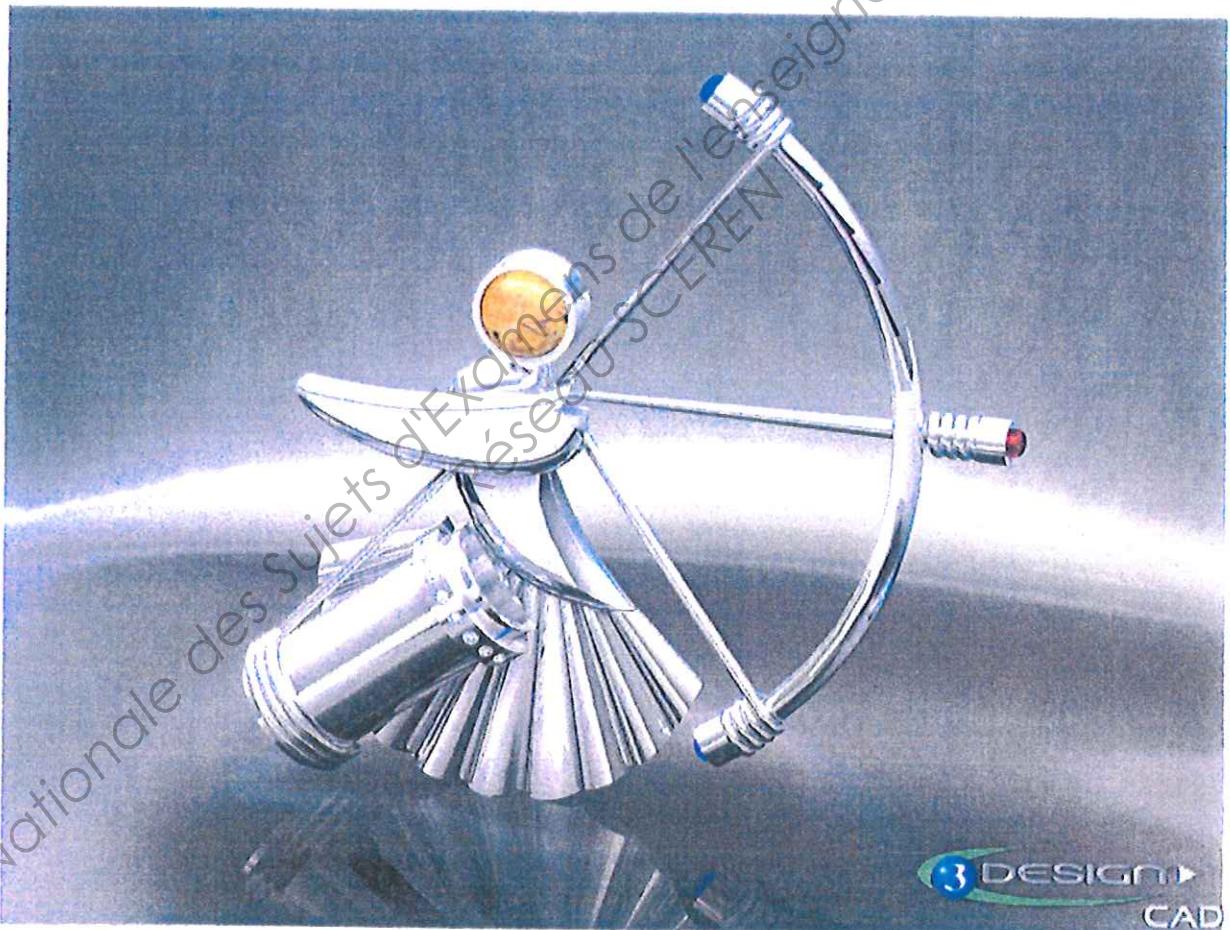


Ce document a été numérisé par le CRDP
d'Alsace pour la Base Nationale des Sujets
d'Examens de l'enseignement
professionnel

PILOTAGE NATIONAL		Session JUN 2011	Code examen	22361
SUJET	Examen : CAP		Coefficient	10
	Spécialité : Art et Techniques de la Bijouterie Joaillerie		Durée	30 h
	Option : Bijouterie-joaillerie		Page	1/4
Épreuve : EP2 - Réalisations Techniques				

2 ^{ème} partie : RÉALISATION OPTION : Bijouterie Joaillerie		Durée	24 h
---	--	-------	------

BROCHE TIR A L'ARC

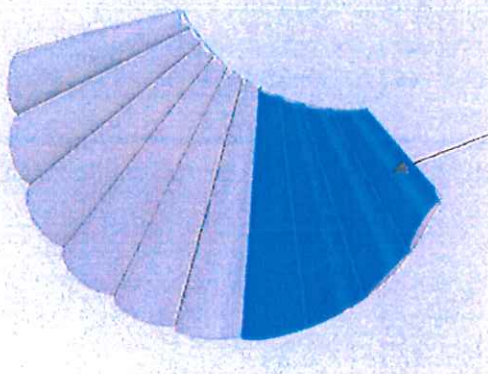


PILOTAGE NATIONAL		Session JUN 2011	Code examen	22361
SUJET	Examen : CAP Spécialité : Art et Techniques de la Bijouterie Joaillerie Option : Bijouterie-joaillerie Épreuve : EP2 - Réalisations Techniques		Page	2/4

2^{ème} partie : RÉALISATION

Il vous est demandé de réaliser cette broche en maximum 24h00.

Ce bijou sera en **argent** comme indiqué sur la nomenclature. Le rendu sera émerisé fin.



Vous ne réaliserez que les 4 godrons ci-contre mis en surbrillance

Critères d'évaluation :

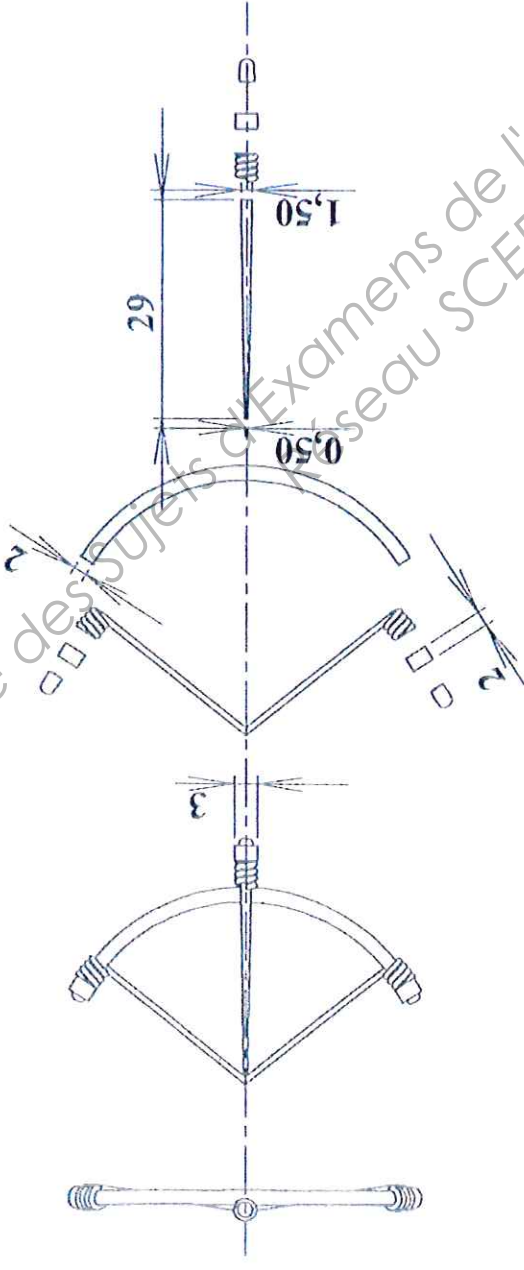
- Respect des cotes :	/2 pts	/16 pts
- Ajustages :	/4 pts	/32 pts
- Brasures :	/3 pts	/24 pts
- Harmonie /Esthétique :	/4 pts	/32 pts
- Godrons :	/3 pts	/24 pts
- Finitions :	/4 pts	/32 pts
TOTAL :	/20 pts	Coefficient 8 /160 pts

➤ NOTA :

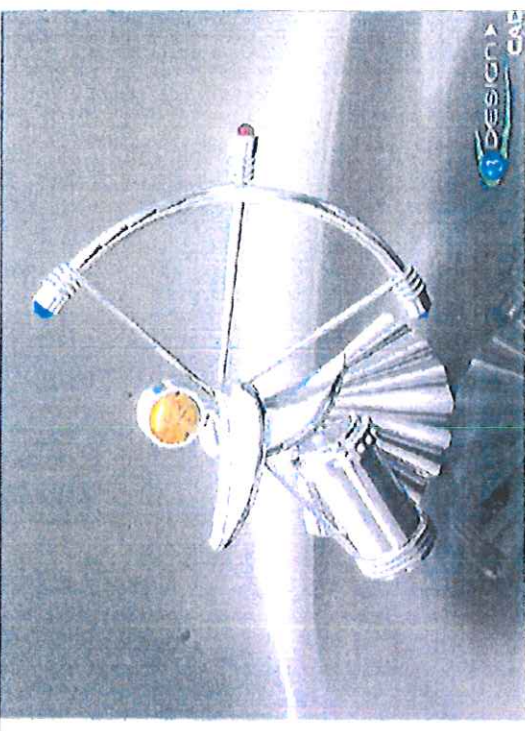
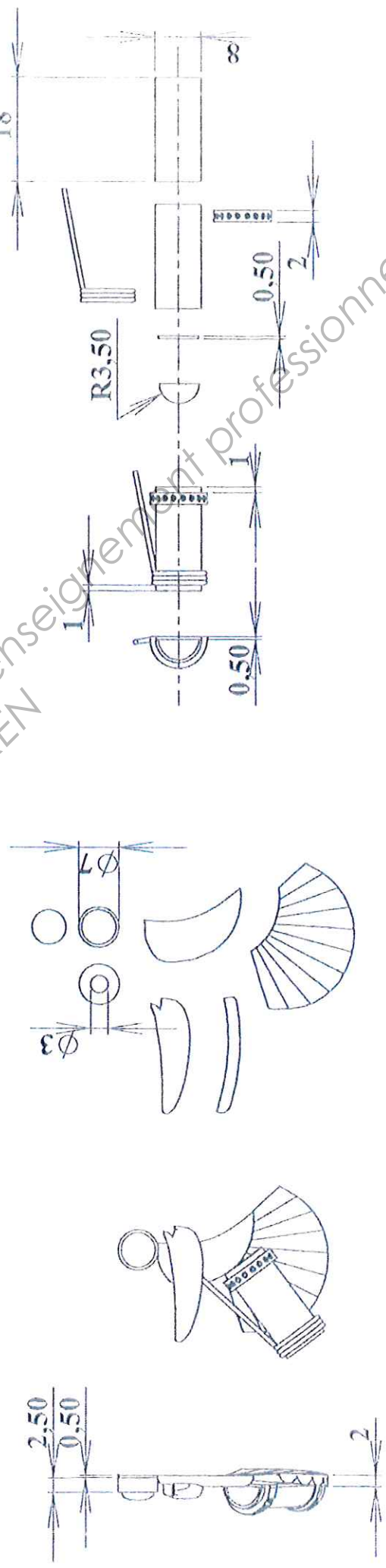
- À LA FIN DE CHAQUE SÉANCE LE CANDIDAT DEVRA RESTITUER TOUTES LES PIÈCES ET LES DOCUMENTS AUX RESPONSABLES DU CENTRE D'EXAMEN.
- LES PIÈCES SERONT POINÇONNÉES TOUS LES SOIRS.

PILOTAGE NATIONAL	Session JUN 2011	Code examen	22361
SUJET	CAP Art et Techniques de la Bijouterie Joaillerie Option : Bijouterie-joaillerie. Épreuve : EP2 - Réalisations Techniques	Page	3/4

2^{ème} partie: RÉALISATION

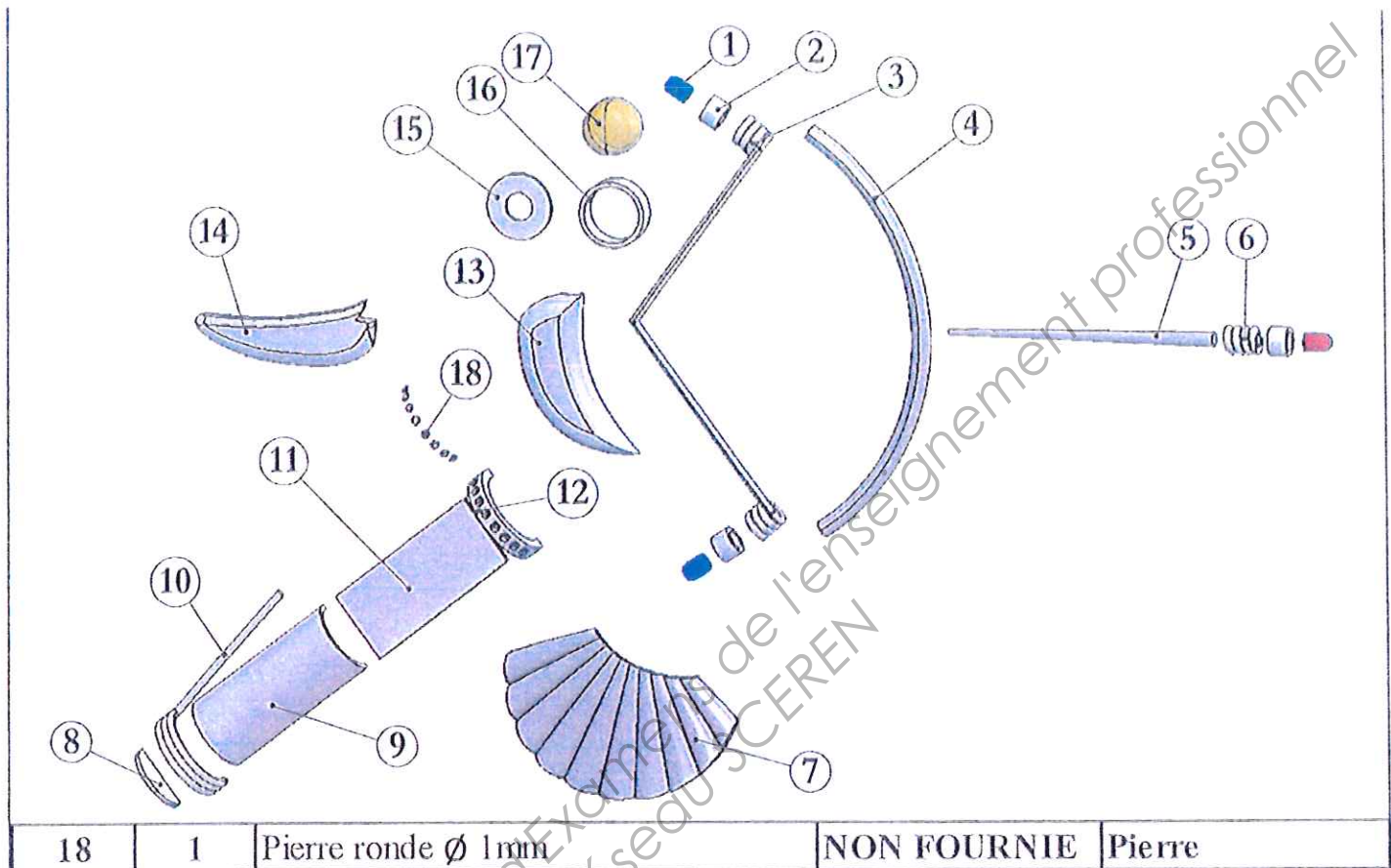


Echelle : 1 : 1



PILOTAGE NATIONAL		Session JUN 2011	Code examen	22361
SUJET	CAP Art et Techniques de la Bijouterie Joaillerie Option : Bijouterie-joaillerie Épreuve : EP2 - Réalisations Techniques		Page	4/4

2^{ème} partie : RÉALISATION



18	1	Pierre ronde Ø 1mm	NON FOURNIE	Pierre
17	1	Cabochon Ø 6mm	NON FOURNIE	Pierre
16	1	Tête, Ø ext. 7mm	Ep.: 0,5mm	ARGENT
15	1	Bête tête, Ø ext.: 7mm	Ep.: 0,5mm	
14	1	Bras	Ep.: 2mm	
13	1	Corps	Ep.: 2mm	
12	1	Bande empierrée (8 trous, Ø 1mm)	Ep.: 1mm	
11	1	Bête carquois	Ep.: 0,5mm	
10	1	fil rond	Ø 0,8 mm	
9	1	Carquois	Ep.: 0,5mm	
8	1	Fond carquois	Ep.: 0,5mm	
7	1	Jupe	Ep.: 2mm	
6	1	anneau flèche	Ø 0,8 mm	
5	1	Flèche	Ø de 0,5 à 1,5 mm	
4	1	Arc	Ø 2 mm	
3	1	Corde	Ø 0,8 mm	
2	3	douille	Ep.: 0,5mm	
1	3	Cabochon	NON FOURNIE	Pierre
Rep.	Nb	Désignation	Observations	Matière